



Easy F



Sommaire

1	Copyright.....	3
2	Généralités.....	4
3	Raccordements électriques.....	5
4	Topologie	6
5	Dimensions.....	7
6	Contacts	8

1 Copyright

Cette documentation et son contenu sont la propriété de Schako (Suisse) SA.

La reproduction, en totalité ou partielle, est autorisée uniquement pour l'utilisation des produits de Schako (Suisse) SA.

L'auteur et Schako (Suisse) SA ne sont pas responsable des éventuelles erreurs contenues dans ce document et leurs potentielles conséquences.

Ces erreurs potentielles comprennent les erreurs d'écritures, de traductions et de transcriptions.

2 Généralités

Le Filtre Easy-F permet de supprimer les perturbations entre le réseau Easybus et le réseau électrique qui l'alimente.

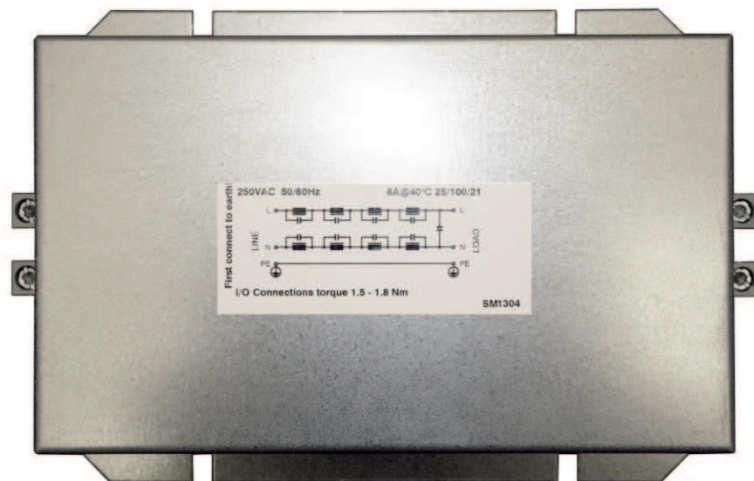
La longueur totale de bus Easybus ne doit pas excéder 1000 mètres.

Le nombre maximum de participant au réseau EasyBus est égale à 128.

Chaque module Easy V compte comme 1 participant au réseau.

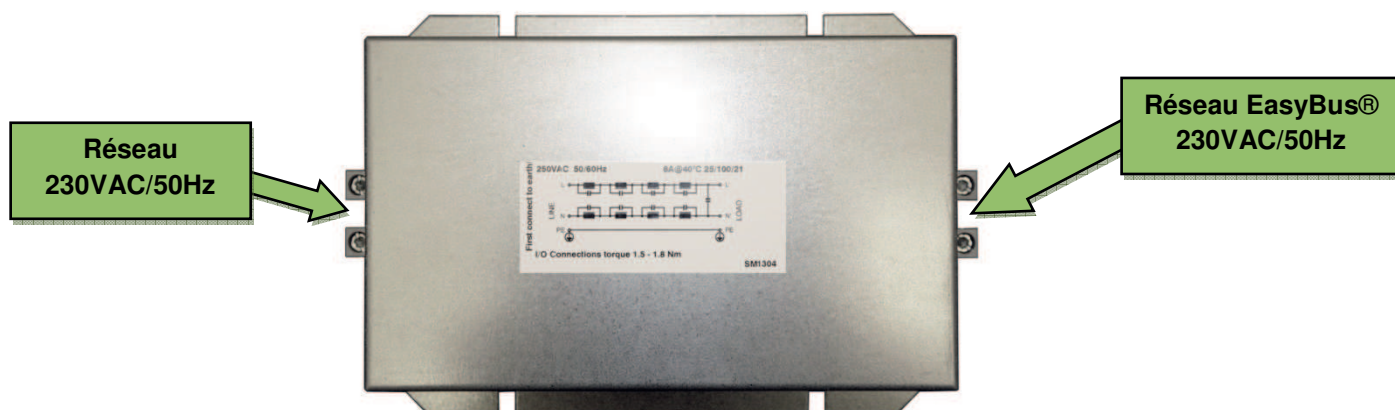
Remarques : Pour la passerelle Easy-P BACnet (PA-7-POL638.70) le nombre de participants maximum ainsi que les adresses diffèrent. Le lien internet ci-dessous vous permettra de calculer aisément le nombre maximal de participants ainsi que les adresses admissibles :

<http://www.easybus-system.ch/fr/passerelle-easybus/23-pol-63500-automate.html>



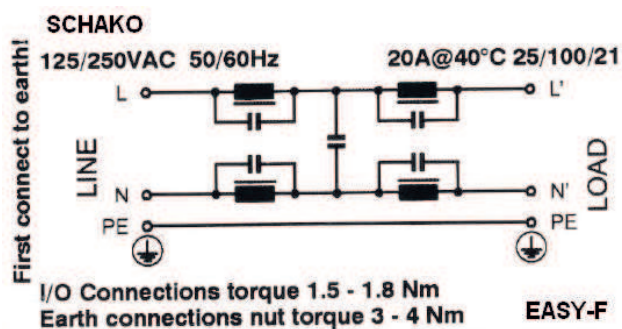
3 Raccordements électriques

Tout câblage est à effectuer hors tension et selon les prescriptions du fournisseur local d'énergie.



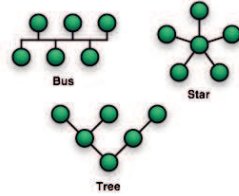
- 1) Réseau 230VAC/50Hz (L)
- 2) Neutre (N)
- 3) Terre (PE)

- 4) Réseau EasyBus® (L')
- 5) Neutre (N')
- 6) Terre (PE)



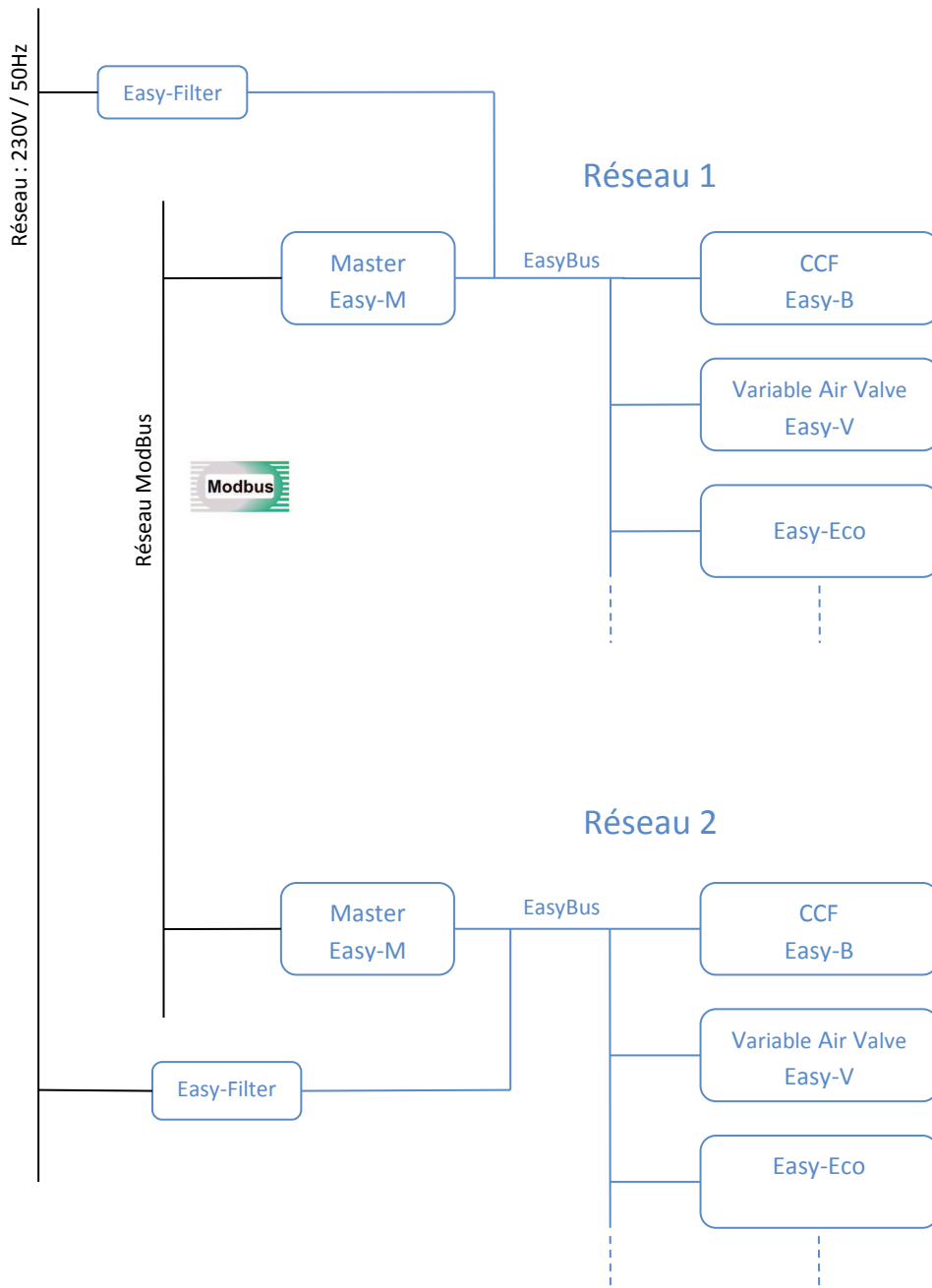
4 Topologie

Il est possible de raccorder les modules EasyBus selon toutes les topologies (étoile, branche, arbre). Chaque module peut être connecté au point optimal du bus.



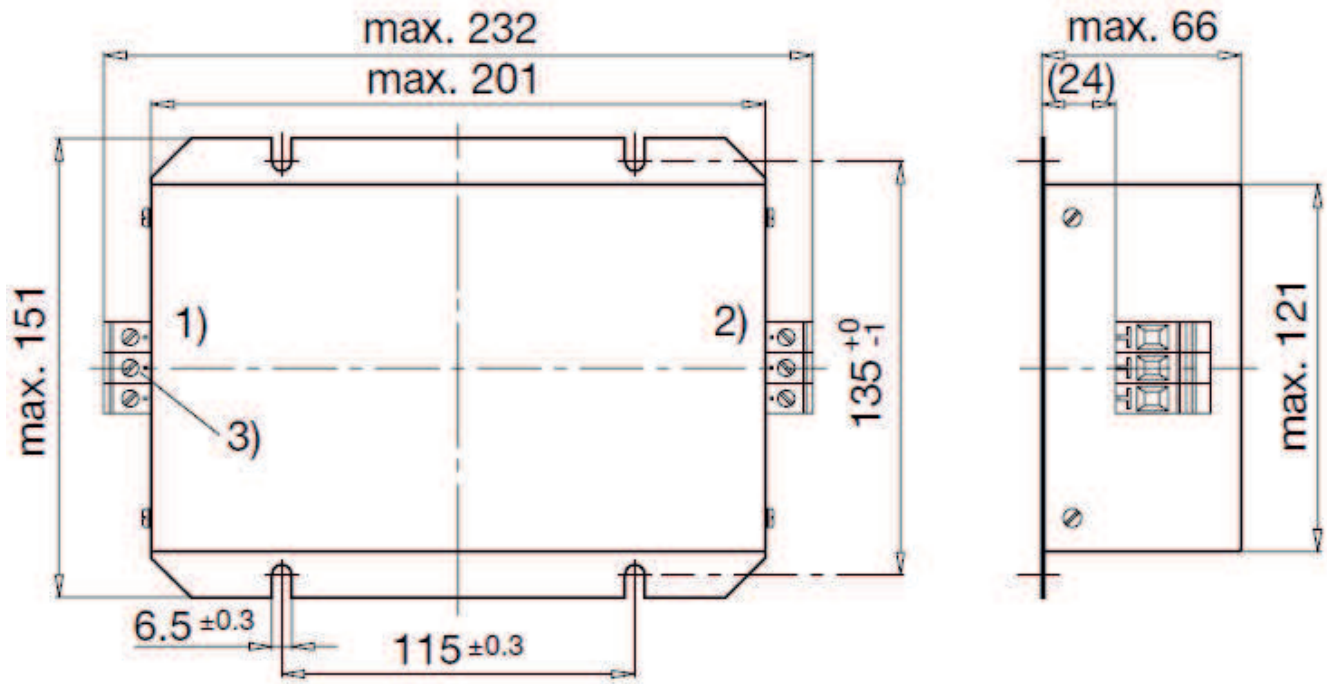
Cependant la somme des longueurs des différents brins ne doit pas excéder 1000m.

L'alimentation du module est fixée par une réglementation internationale de 230VAC / 50Hz. Les différents signaux de commande sont modulés par courant porteur sur la ligne 230VAC.



5 Dimensions

Le schéma ci-dessous donne l'ensemble des dimensions d'un filtre Easy F.



6 Contacts



SCHAKO (Suisse) SA
Rue Jean-Prouvé 28
1762 Givisiez
Tel. +41 (0) 26 460 88 00
Fax. +41 (0) 26 460 88 05
E-mail: schako@schako.ch