

Client INTEGRATEUR

VERSION 2

Projet: EASYBUS



Bureau: SCHAKO SUISSE SA
RUE JEAN PROUVE 28
1762 GIVISIEZ

TEL : 026 460 88 00 FAX: 026 460 88 05

Ce schéma reste la propriété intellectuelle de SCHAKO

Aucune modification ou adaptation n'est autorisée sans notre accord préalable.

Le matériel préconisé doit être installé selon les prescriptions du fabricant.

Les contacts sont représentés respectivement sans tension, froid, sec et à pression nulle.

La section des conducteurs basse tension est à dimensionner selon les prescriptions locales du fournisseur d'énergie.

Type d'installation:

AUTOMAT : SIEMENS POL 638.70

PASSERELLE CONTACTS MENERGA
1 MASTER 2 MONOBLOCS

REV	NOM	DATE	REV	NOM	DATE
1	LOCHER D.	07.01.2014			
2	LOCHER D.	04.11.2014			

Page suiv. 20.9

				Date	04.11.2014	SCHAKO (SUISSE) SA 1762 Givisiez		PAGE DE GARDE	PASS. CONT. MENERGA 1 MAS. 2 MON	=			
				Resp.								+	
				Vérif.									
Vers.	Modificat.	Date	Nom	Norme		Origine	Remplace:	Remplacé par:		200008_s05b	F 0 de 126 Pg		

INDEX DE

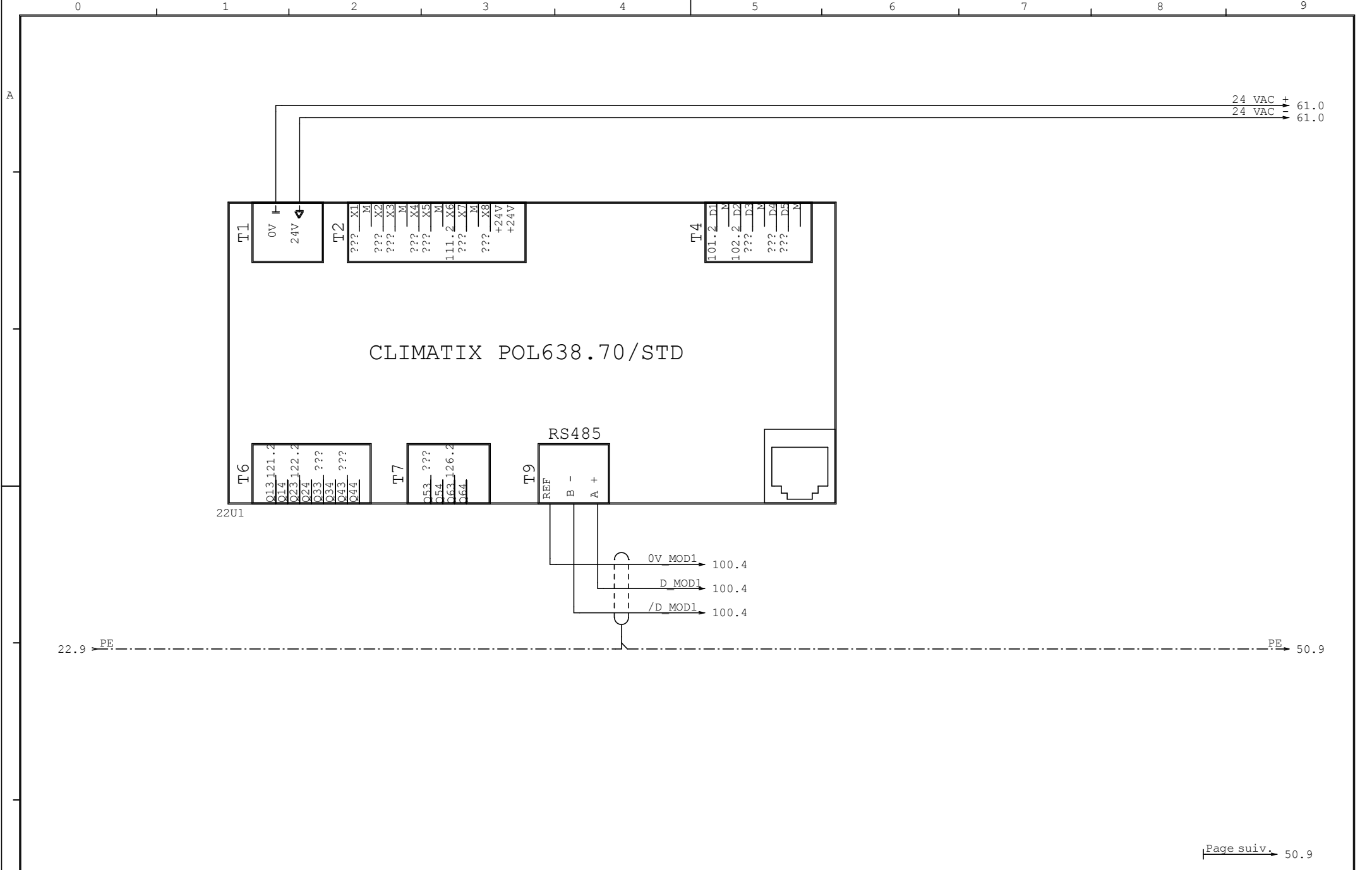
N°	Fichier	Commentaire	Date
1	200008_s05b.0000	PAGE DE GARDE	04.11.2014
2	200008_s05b.0020	AUTOMATE	04.11.2014
3	200008_s05b.0022	PASSERELLE CONTACTS	04.11.2014
4	200008_s05b.0050	ALIMENTATION 230V	04.11.2014
5	200008_s05b.0061	ALIMENTATION 24 VAC	04.11.2014
6	200008_s05b.0099	EASYBUS CCF DESENFUMAGE	04.11.2014
7	200008_s05b.0100	GENERALITES EASYBUS A RESPECTER	04.11.2014
8	200008_s05b.0100a	EASY-M MASTER	04.11.2014
9	200008_s05b.0100b	EXEMPLE DE RACCORDEMENT POUR L'ELECTRICIEN	04.11.2014
10	200008_s05b.0100c	EASY-B	04.11.2014
11	200008_s05b.0100d	EASY-B 230V	04.11.2014
12	200008_s05b.0100e	EASY-R	04.11.2014
13	200008_s05b.0101	DEMANDE OUVERTURE CCF MONOBLOC 1	04.11.2014
14	200008_s05b.0102	DEMANDE OUVERTURE CCF MONOBLOC 2	04.11.2014
15	200008_s05b.0111	BOUTON DE QUITTANCE ALARME	04.11.2014
16	200008_s05b.0121	ALARME DEFAUT CCF MONOBLOC 1	04.11.2014
17	200008_s05b.0122	ALARME DEFAUT CCF MONOBLOC 2	04.11.2014
18	200008_s05b.0126	PANNE GENERAL A DISTANCE	04.11.2014

Date	04.11.2014	SCHAKO (SUISSE) SA 	SOMMAIRE	PASS. CONT. MENERGA 1 MAS. 2 MON		=					
Resp.						+					
Vérif.											
Vers.	Modificat.	Date	Nom	Norme	Origine	Remplace:	Remplacé par:		200008_s05b	F	1
										de	126Pg

AUTOMATE

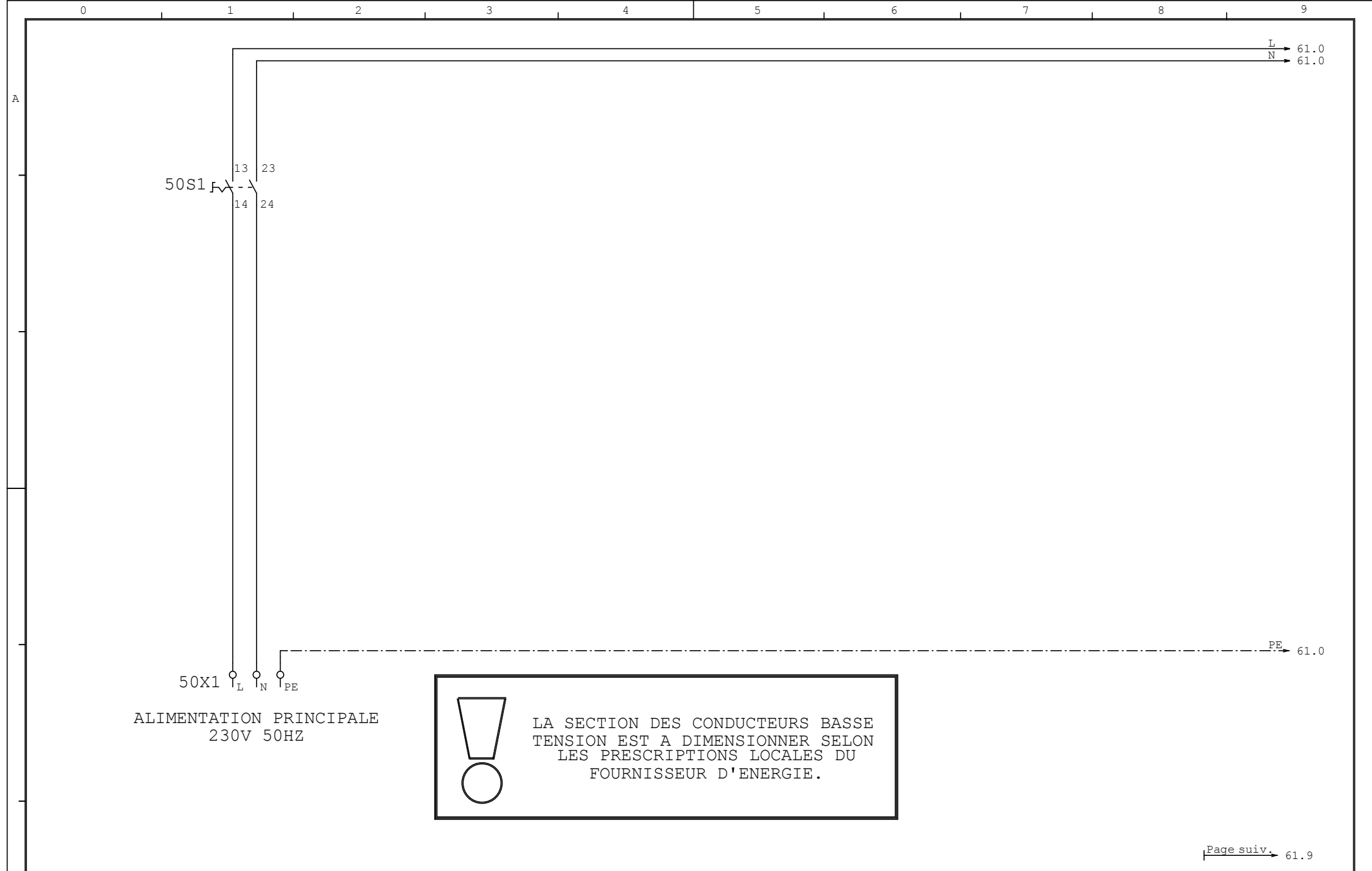
Page suiv. 22.9

				Date	04.11.2014	SCHAKO (SUISSE) SA 1762 Givisiez		AUTOMATE	PASS. CONT. MENERGA 1 MAS. 2 MON	=	
				Resp.							+
				Vérif.							
Vers.	Modificat.	Date	Nom	Norme	Origine	Remplace:	Remplacé par:		200008_s05b	de 126 Pg	

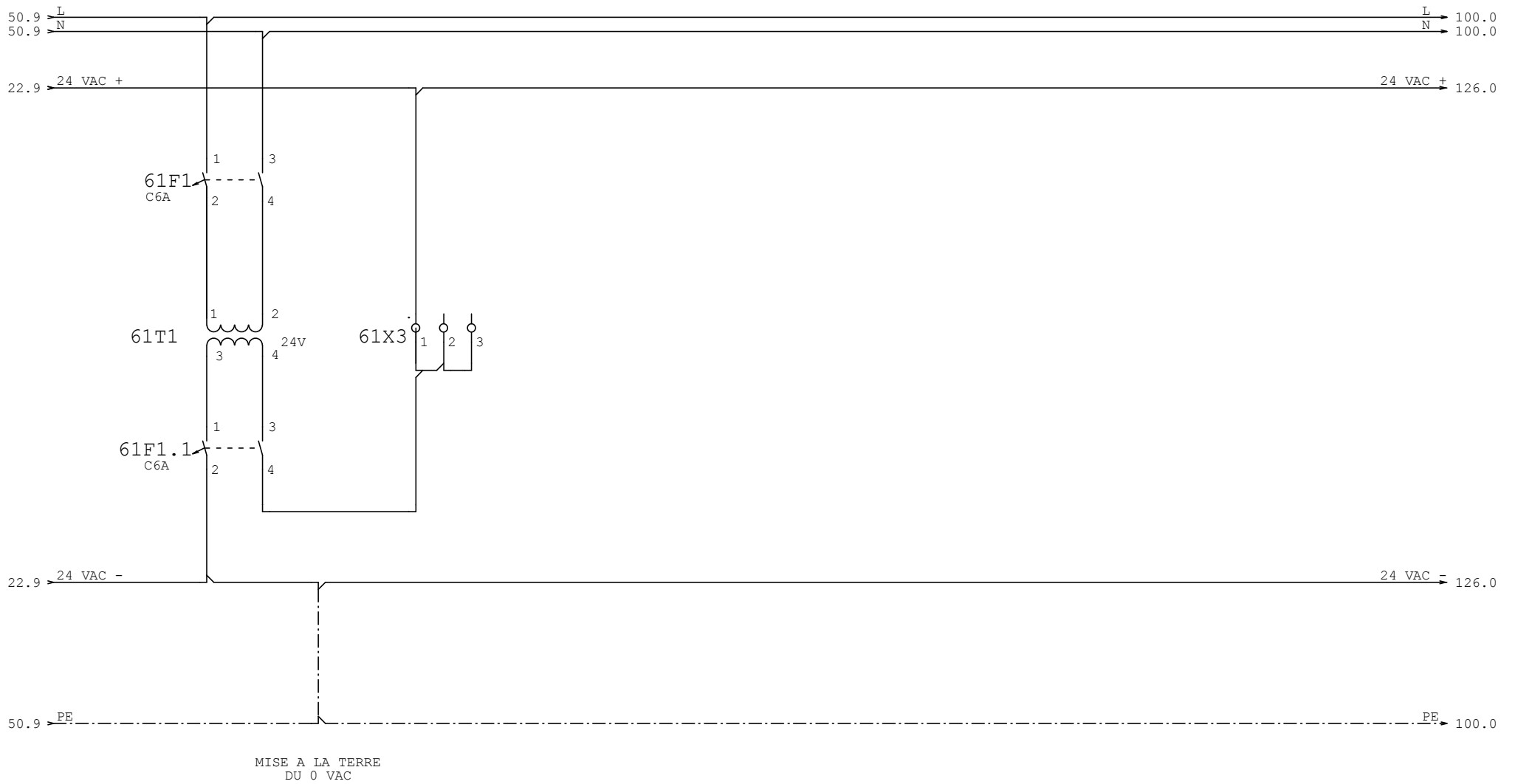


Page suiv. 50.9

				Date	04.11.2014	SCHAKO (SUISSE) SA		PASSERELLE CONTACTS	PASS. CONT. MENERGA 1 MAS. 2 MON	=
				Resp.		1762 Givisiez				+
				Vérif.						F 22
Vers.	Modificat.	Date	Nom	Norme	Origine	Remplace:	Remplacé par:		200008_s05b	de 126 Pg



				Date	04.11.2014	SCHAKO (SUISSE) SA		ALIMENTATION 230V	PASS. CONT. MENERGA 1 MAS. 2 MON	=		
				Resp.		1762 Givisiez				+		
				Vérif.							F	
Vers.	Modificat.	Date	Nom	Norme	Origine	Remplace:	Remplacé par:	200008_s05b	de	126	Pg	
0			1		2	3	4	5	6	7	8	9



Page suiv. 99.9

				Date	04.11.2014	SCHAKO (SUISSE) SA 1762 Givisiez		ALIMENTATION 24 VAC	PASS. CONT. MENERGA 1 MAS. 2 MON	=	
				Resp.							+
				Vérif.							
Vers.	Modificat.	Date	Nom	Norme		Origine	Remplace:	Remplacé par:	200008_s05b	de 126 Pg	

EASYBUS

CCF

DESENFUMAGE

Page suiv. 100.9

				Date	04.11.2014	SCHAKO (SUISSE) SA 1762 Givisiez		EASYBUS CCF DESENFUMAGE	PASS. CONT. MENERGA 1 MAS. 2 MON	=	
				Resp.							+
				Vérif.							
Vers.	Modificat.	Date	Nom	Norme	Origine	Remplace:	Remplacé par:		200008_s05b	de 126 Pg	

GENERALITES EASYBUS A RESPECTER

- La longueur total du bus est de 1000M
- Le nombre maximum de participants est de 128
- La topologie est indifférente
- Si plusieurs Master, les cannaux doivent être différents pour chaque réseau EasyBus
- Le filtre est à placer à une distance de > 50 cm de tout variateur de fréquence
- Raccordez le câble du Bus directement sur le filtre sans passer par des bornes minimum 3x2.5mm²

- Ce schéma reste la propriété intellectuelle de SCHAKO
- Aucune modification ou adaptation n'est autorisée sans notre accord préalable.
- Le matériel préconisé doit être installé selon les prescriptions du fabricant.
- Les contacts sont représentés respectivement sans tension, froid, sec et à pression nulle.
- La section des conducteurs basse tension est à dimensionner selon les prescriptions locales du fournisseur d'énergie.
- Le dimensionnement des lignes électrique est l'affaire du concepteur respectivement de l'installateur électricien. Section minimum du câble 3x2.5mm²

Page suiv. 100a.9

				Date	04.11.2014	SCHAKO (SUISSE) SA			GENERALITES EASYBUS A RESPECTER	PASS. CONT. MENERGA 1 MAS. 2 MON	=
				Resp.		1762 Givisiez					+
				Vérif.							
Vers.	Modificat.	Date	Nom	Norme	Origine	Remplace:	Remplacé par:			200008_s05b	de 126Pg

61.9 L
 61.9 N
 61.9 PE

L → 100a.0
 N → 100a.0
 PE → 101.0

VERS AUTOMATE
 RS-485 / 232
 MODBUS RTU
 BAUDRATE=19200
 BITS=8-E-2
 ADRESSE=1

0V MOD1
 D MOD1
 /D MOD1

RACCORDEMENT
 DU BLINDAGE
 A LA TERRE
 UNIQUEMENT
 D'UN COTE
 DU CABLE

CABLE TD 3X2.5MM2
 FIL PE A RACORDER
 UNIQUEMENT DU COTE
 DU FILTRE

SCHAKO
 EASY-F
 200mmX150mm

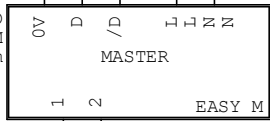
100aF6
 C13A

LE FILTRE EST A PLACER A UNE
 DISTANCE > 50 CM DE TOUT VARIATEUR
 DE FREQUENCE

FILTRE

100aU6

SCHAKO
 EASY-M
 160mmX90mm



RACCORDER LE CABLE DIRECTEMENT SUR LE
 FILTRE SANS PASSER PAR DES BORNES
 MINIMUM 3X2.5MM2

CABLE A DIMENSIONNER
 SELON LA PUISSANCE
 UTILISEE

! SI PLUSIEURS MASTER,
 LES CANAUX DOIVENT ETRE
 DIFFERENTS POUR CHAQUE
 RESEAU EASYBUS

EXEMPLE ICI : FREQ = 1 CANAL = 1

INTERNE AU TABLEAU
 EXTERNE AU TABLEAU

RENOI EN PAGE 100b
 EXEMPLE DE RACCORDMENT
 POUR L'ELECTRICIEN

Page suiv. 100b.9

Date	04.11.2014	SCHAKO (SUISSE) SA 1762 Givisiez		EASY-M MASTER	PASS. CONT. MENERGA 1 MAS. 2 MON	=	F 100a		
Resp.								200008_s05b	+
Vérif.									
Vers.	Modificat.	Date	Nom	Norme	Origine	Remplace:	Remplacé par:		

INTERNE AU TABLEAU
 EXTERNE AU TABLEAU

RENOVI EN P. 100a VERS FILTRE

**EXEMPLE DE RACCORDMENT
 POUR L'ELECTRICIEN**

CABLE A DIMENSIONNER
 SELON LA PUISSANCE
 UTILISEE

BOITE DE
 DERIVATION

CABLE PLAT WOERTZ LNPE

CABLE PLAT WOERTZ LNPE

BOITIER DE RACCORDEMENT
 WOERTZ

BOITIER DE RACCORDEMENT
 WOERTZ

VERS 1ERE LIGNE
 DU BUS N°1

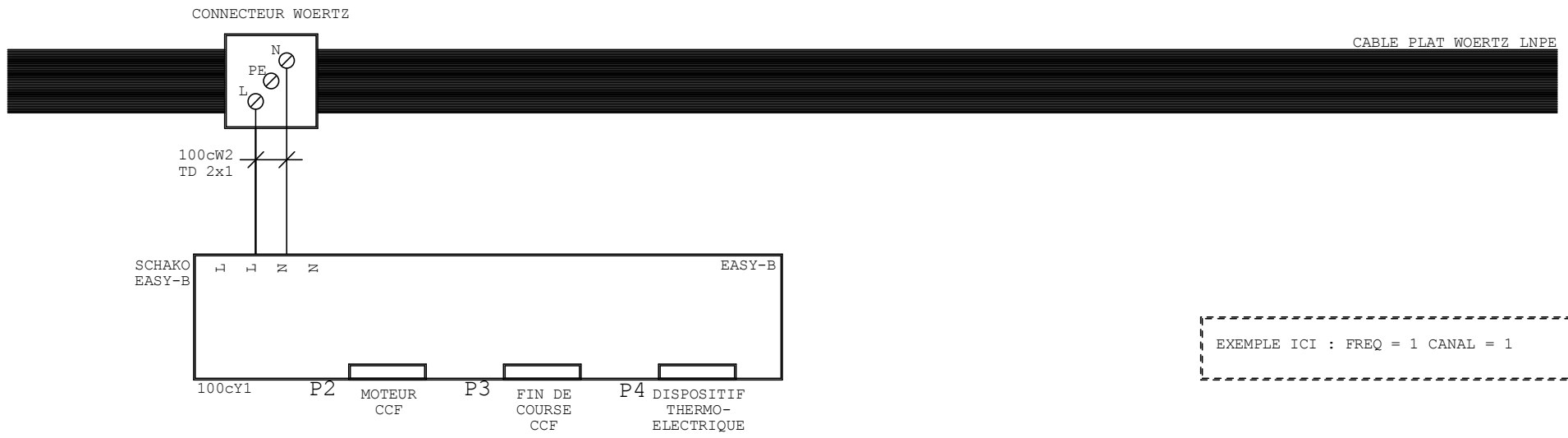
VERS 2EME LIGNE
 DU BUS N°1

Page suiv. 100c.9

			Date	04.11.2014	SCHAKO (SUISSE) SA		EXEMPLE DE RACCORDEMENT POUR L'ELECTRICIEN	PASS. CONT. MENERGA 1 MAS. 2 MON	=
			Resp.		1762 Givisiez				+
			Vérif.						
Vers.	Modificat.	Date	Nom	Norme	Origine	Remplace:	Remplacé par:	200008_s05b	F 100b de 126Pg

A

INTERNE AU TABLEAU
 EXTERNE AU TABLEAU



EXEMPLE ICI : FREQ = 1 CANAL = 1

ADRESSE :

Page suiv. 100d.9

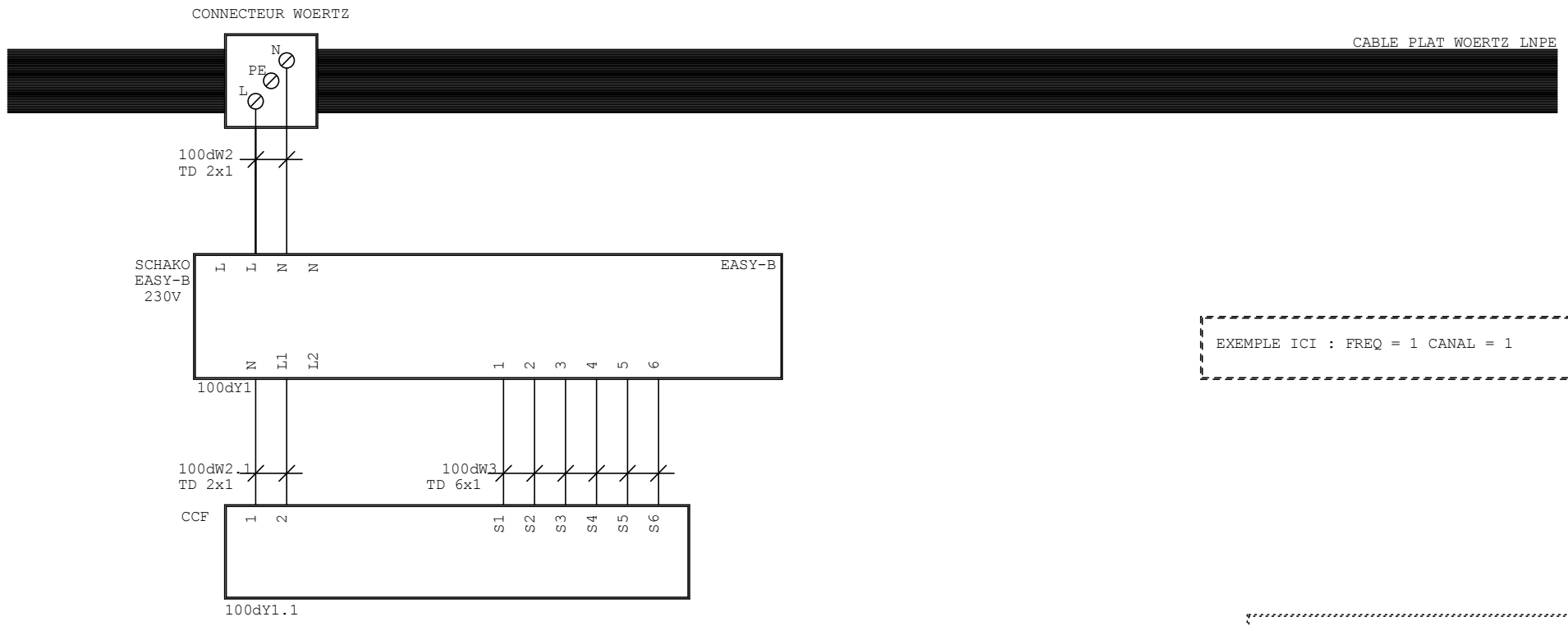
F

				Date	04.11.2014	SCHAKO (SUISSE) SA 1762 Givisiez		EASY-B	PASS. CONT. MENERGA 1 MAS. 2 MON	=	
				Resp.							+
				Vérif.							
Vers.	Modificat.	Date	Nom	Norme	Origine	Remplace:	Remplacé par:		200008_s05b	F 100c de 126Pg	

F

A

INTERNE AU TABLEAU
 EXTERNE AU TABLEAU



EXEMPLE ICI : FREQ = 1 CANAL = 1

ADRESSE :

Page suiv. 100e.9

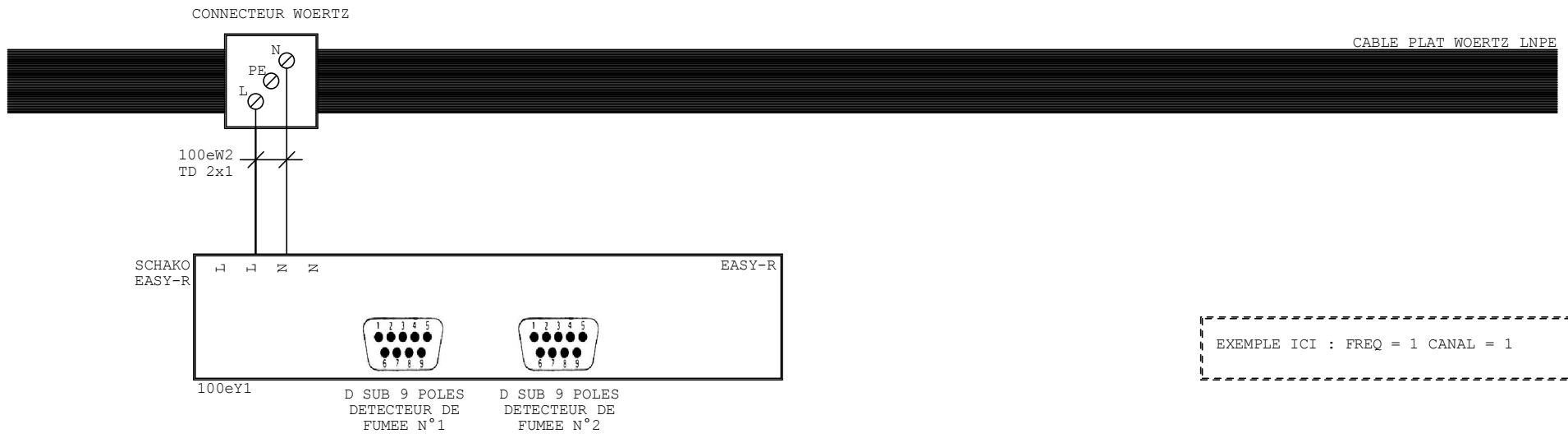
F

				Date	04.11.2014	SCHAKO (SUISSE) SA		EASY-B 230V	PASS. CONT. MENERGA 1 MAS. 2 MON	=
				Resp.						+
				Vérif.	1762 Givisiez					
Vers.	Modificat.	Date	Nom	Norme	Origine	Remplace:	Remplacé par:		200008_s05b	F 100d
										de 126Pg

F

A

INTERNE AU TABLEAU
 EXTERNE AU TABLEAU



EXEMPLE ICI : FREQ = 1 CANAL = 1

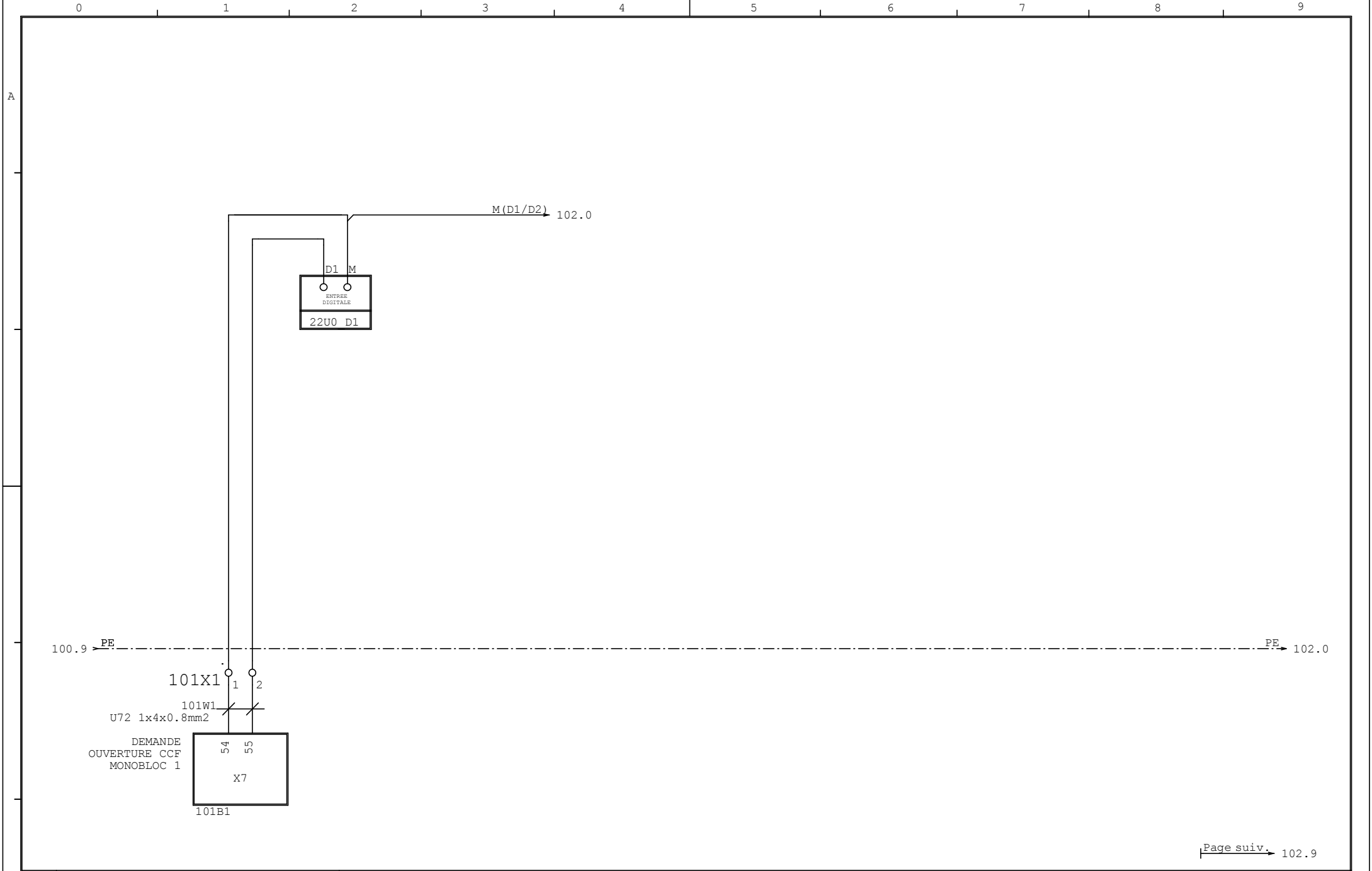
ADRESSE :

Page suiv. 101.9

F

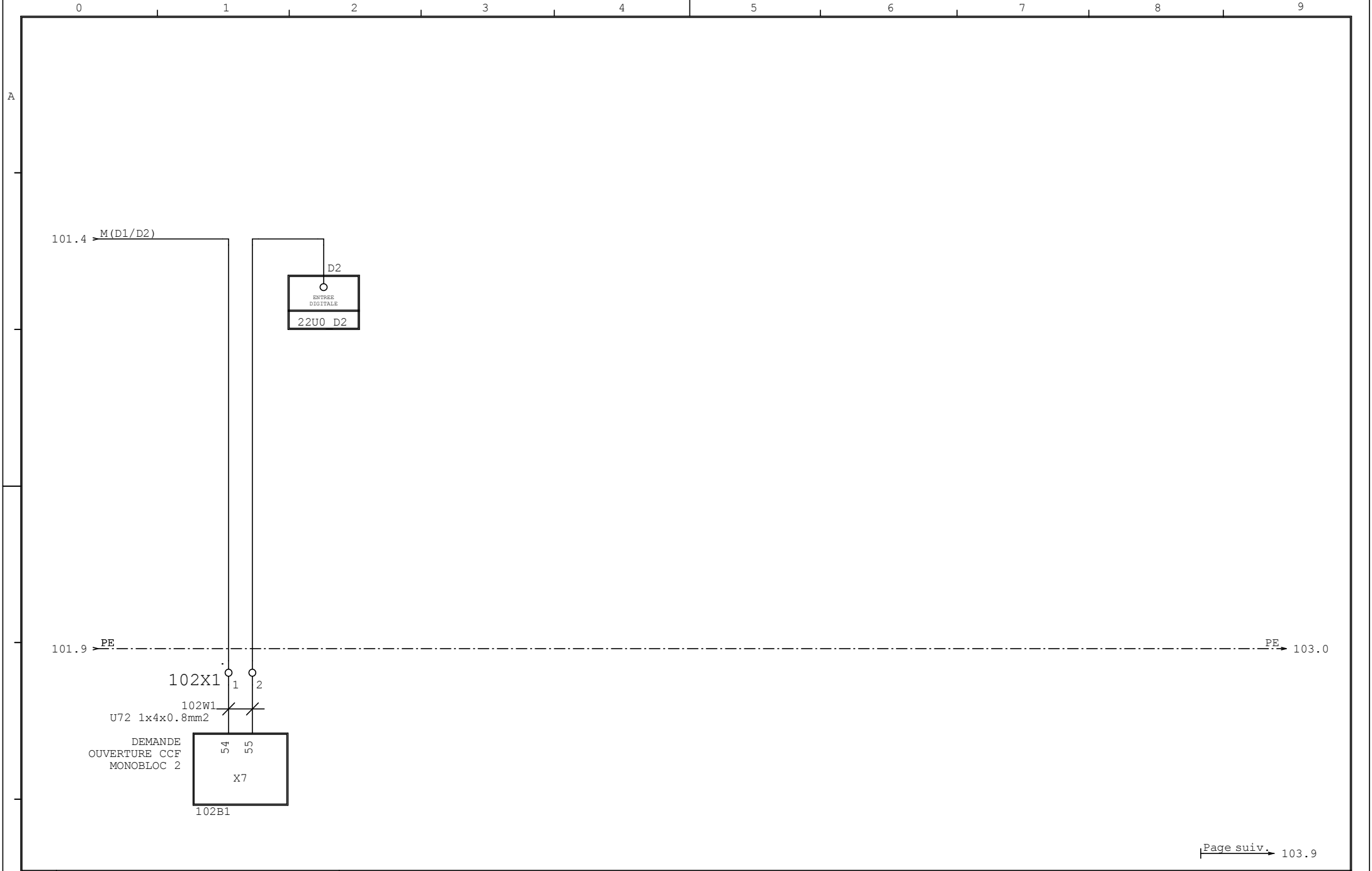
				Date	04.11.2014	SCHAKO (SUISSE) SA		EASY-R	PASS. CONT. MENERGA 1 MAS. 2 MON	=	
				Resp.							+
				Vérif.	1762 Givisiez						
Vers.	Modificat.	Date	Nom	Norme	Origine	Remplace:	Remplacé par:		200008_s05b	F 100e de 126Pg	

F



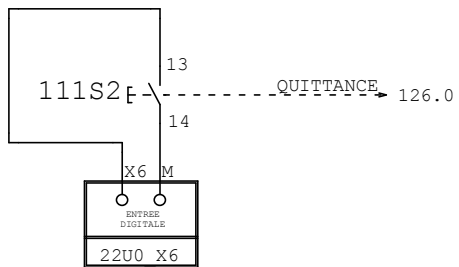
Page suiv. 102.9

			Date	04.11.2014	SCHAKO (SUISSE) SA 1762 Givisiez		DEMANDE OUVERTURE CCF MONOBLOC 1	PASS. CONT. MENERGA 1 MAS. 2 MON	=	
			Resp.							+
			Vérif.							
Vers.	Modificat.	Date	Nom	Norme	Origine	Remplace:	Remplacé par:	200008_s05b	F 101 de 126 Pg	



Page suiv. 103.9

				Date	04.11.2014	SCHAKO (SUISSE) SA 1762 Givisiez		DEMANDE OUVERTURE CCF MONOBLOC 2	PASS. CONT. MENERGA 1 MAS. 2 MON	=	
				Resp.							+
				Vérif.							
Vers.	Modificat.	Date	Nom	Norme	Origine	Remplace:	Remplacé par:		200008_s05b	de 126 Pg	

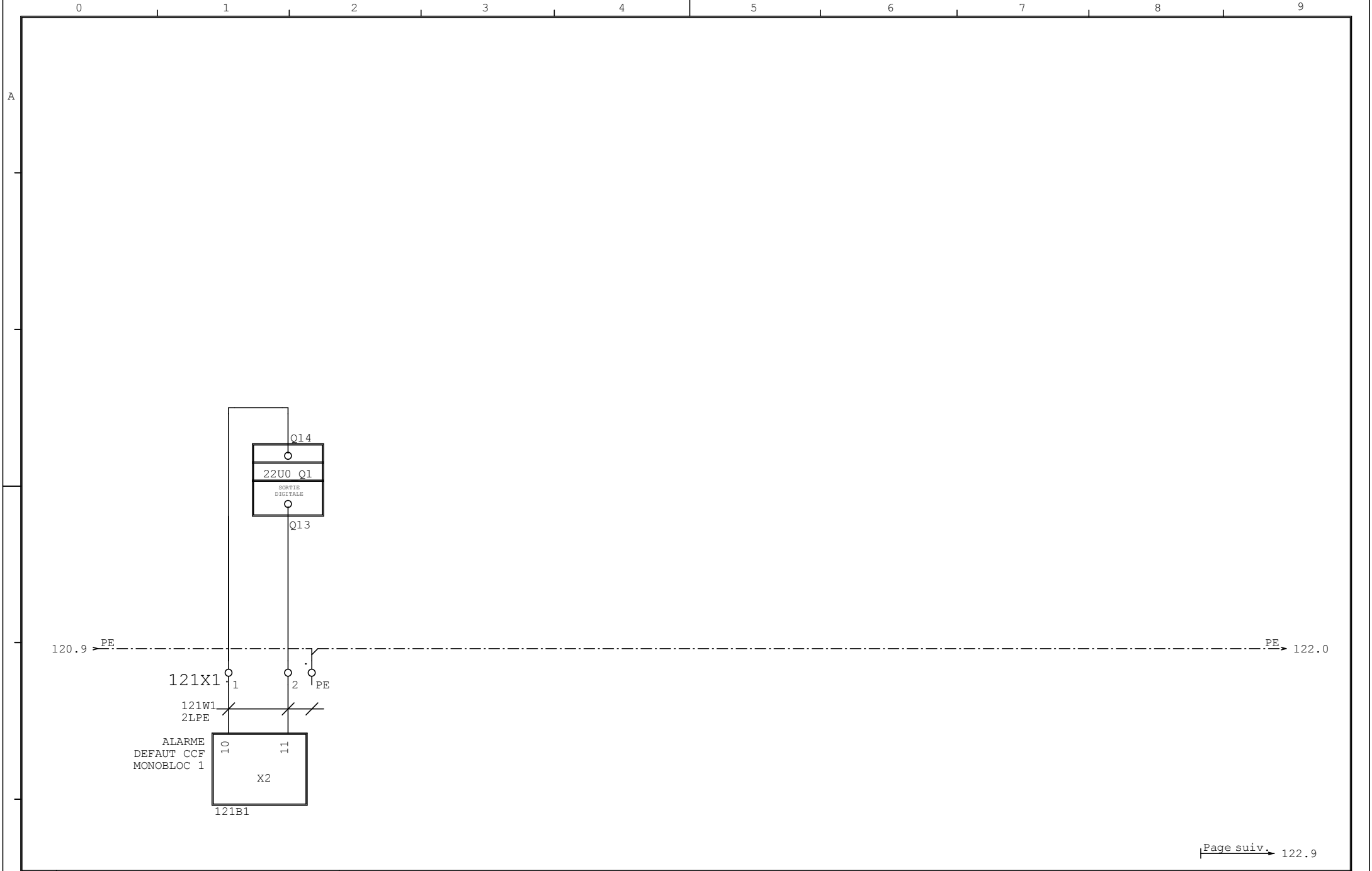


BOUTON DE QUITTANCE
ALARME

101.9 PE ----- PE 121.0

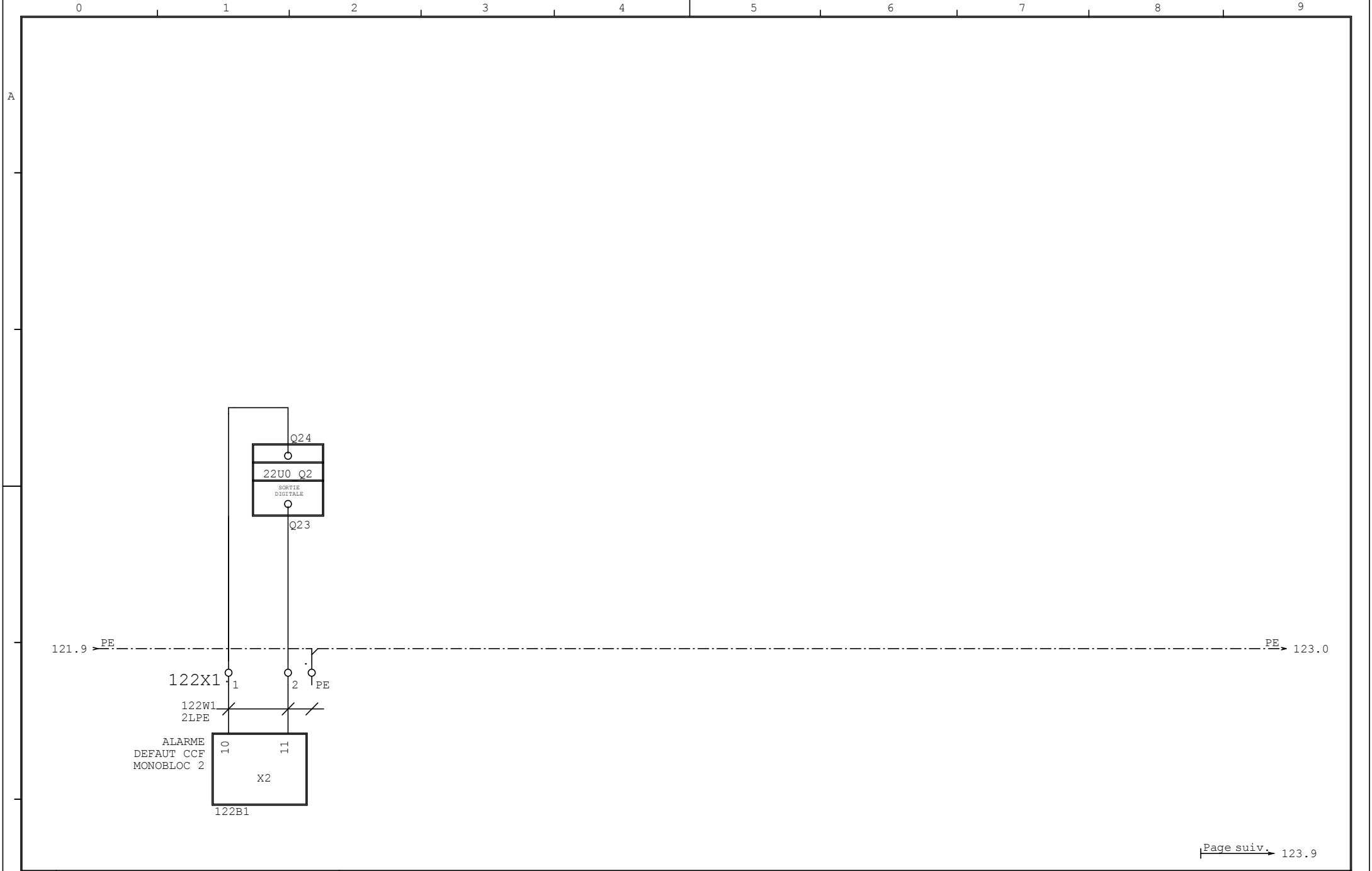
Page suiv. 121.9

				Date	04.11.2014	SCHAKO (SUISSE) SA		BOUTON DE QUITTANCE ALARME	PASS. CONT. MENERGA 1 MAS. 2 MON	=
				Resp.		1762 Givisiez				+
				Vérif.						
Vers.	Modificat.	Date	Nom	Norme		Origine	Remplace:	Remplacé par:	200008_s05b	de 126 Pg



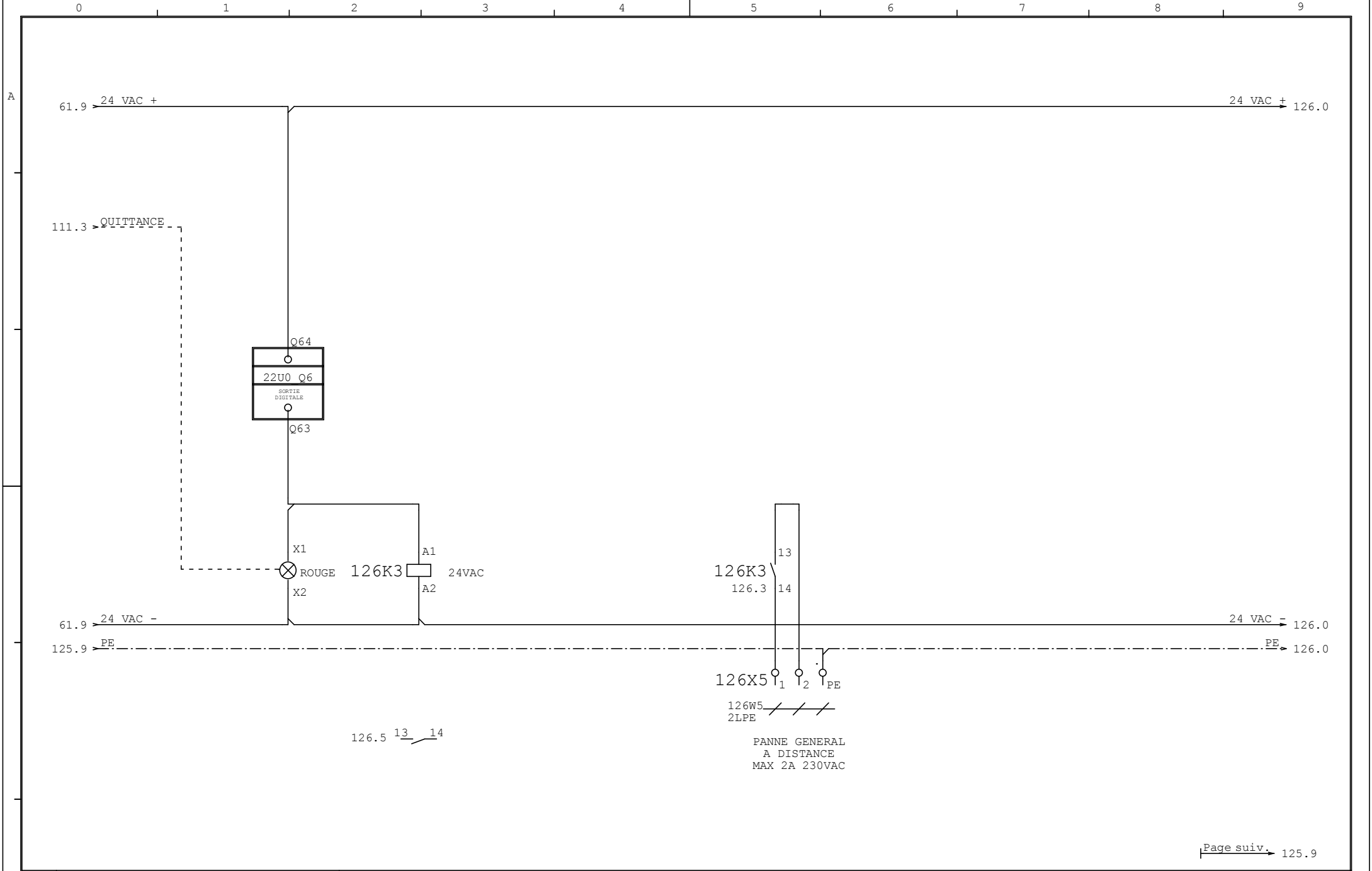
Page suiv. 122.9

			Date	04.11.2014	SCHAKO (SUISSE) SA		ALARME DEFAULT CCF MONOBLOC 1	PASS. CONT. MENERGA 1 MAS. 2 MON	=
			Resp.		1762 Givisiez				+
			Vérif.						
Vers.	Modificat.	Date	Nom	Norme	Origine	Remplace:	Remplacé par:	200008_s05b	F 121 de 126 Pg



Page suiv. 123.9

			Date	04.11.2014	SCHAKO (SUISSE) SA		ALARME DEFAULT CCF MONOBLOC 2	PASS. CONT. MENERGA 1 MAS. 2 MON	=
		Resp.							+
		Vérif.		1762 Givisiez					
Vers.	Modificat.	Date	Nom	Norme	Origine	Remplace:	Remplacé par:	200008_s05b	F 122 de 126 Pg



Page suiv. 125.9

			Date	04.11.2014	SCHAKO (SUISSE) SA			PANNE GENERAL A DISTANCE		PASS. CONT. MENERGA 1 MAS. 2 MON	=
			Resp.		1762 Givisiez			KLIMA-LUFT			+
			Vérif.		Origine			Remplace:		Remplacé par:	
Vers.	Modificat.	Date	Nom	Norme						200008_s05b	F 126 de 126Pg