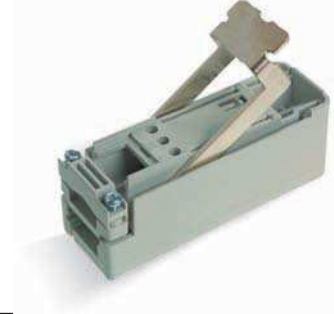



	3 x 2,5 mm² 250 V/4kV/3 24 A 1 Zulassungen	3 x 2,5 mm² 250 V/4kV/3 24 A 1 Zulassungen
--	--	--



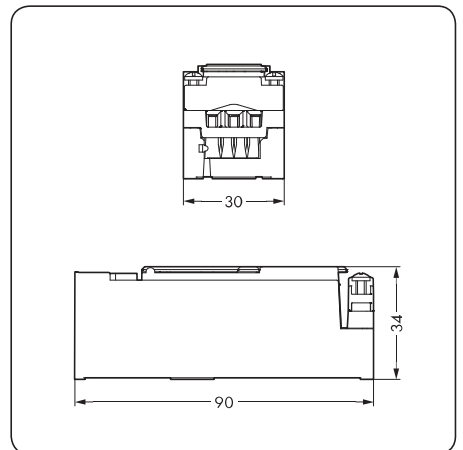
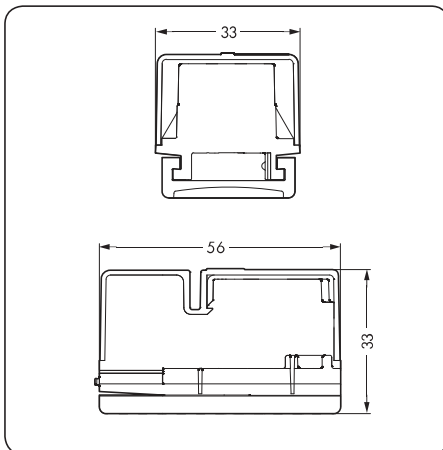
Beschreibung	Farbe	Bestell-Nr.	VPE	Farbe	Bestell-Nr.	VPE
Einspeisemodul für Flachleitung 3 x 2,5 mm², Abgriffmodul für Flachleitung 3 x 2,5 mm², mit Schraubanschluss	Einspeisemodul, mit Schraubanschluss, für Flachleitung 3 x 2,5 mm²			Schnellabgriffmodul, mit Schraubanschluss, für Flachleitung 3 x 2,5 mm²		
	hellgrau	896-231	10	hellgrau	896-232	10
	Anzugsdrehmoment 0,7 Nm Philips Kreuzschlitz Nr. 1			Anzugsdrehmoment 0,7 Nm Philips Kreuzschlitz Nr. 1		

Zubehör						
Befestigungsschelle, zum Aufschrauben						
	dunkelgrau	897-839	200 (8 x 25)	dunkelgrau	897-839	200 (8 x 25)

Info	Abmessungen
------	-------------

1 Zulassungsdaten finden Sie im Online-Katalog unter www.wagocatalog.com

Einsatztemperatur +5 °C bis +40 °C



	Flachleitung 3 x 2,5 mm² 250 V 1 Zulassungen
--	--







Unterteil positionieren und ggf. festschrauben. Flachleitung sorgfältig einschieben. Die Rippe im Verbinder-Unterteil muss mit der Nut im Leitungsmantel übereinstimmen.

Beschreibung	Farbe	Bestell-Nr.	VPE
Flachleitung 3 x 2,5 mm ²	Flachleitung PVC 3 x 2,5 mm ² , L + N + PE		
	hellgrau	897-231	
	Flachleitung halogenfrei 3 x 2,5 mm ² , L + N + PE		
	hellgrau	897-232	


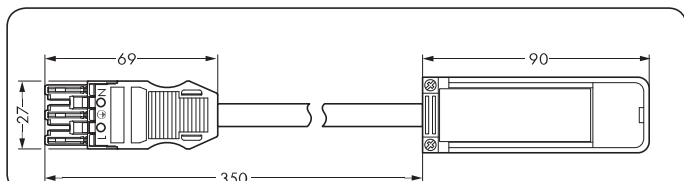


Abgangsleitung ablängen, abmanteln, abisolieren und einführen. Schrauben fest anziehen. (Anzugsdrehmoment 0,7 Nm)

Zubehör			
Leitungsendstück, Kunststoff			
 An jedem Leitungsanfang und -ende ist ein Leitungsendstück zu montieren.	transparent	897-230	10
Isolierband für Flachleitungen,			
 Zum Verschließen der von den Kontakten verursachten Löcher in der Flachleitung.	schwarz	897-900	10
Abmantelzange			
 Die Leiter der Flachleitung sind auf einer Länge von 17 mm abzumanteln.		897-931	1
Trennschere			
		897-972	1



Oberteil auf Unterteil bis zum Anschlag einschieben und hörbar einrasten. Hebel herunterdrücken und verriegeln. Alle 3 Adern werden gleichzeitig kontaktiert.

Abgriffmodul mit WINSTA MIDI Buchse	Farbe	Bestell-Nr.	VPE
	Abgriffmodul konfektioniert mit WINSTA MIDI Buchse (Kodierung A), mit 35 cm H05VV-F Leitung 3 x 2,5 mm ²		
	schwarz	896-233	10
	weiß	896-234	10
	Andere Längen auf Anfrage		