



Easy-F



Inhaltsverzeichnis

1	Copyright.....	3
2	Allgemeines.....	4
3	Elektrischer Anschluss.....	5
4	Topologie	6
5	Abmessungen.....	7
6	Kontakte.....	8

1 Copyright

Dieses Dokument und dessen Inhalt sind Eigentum der Schako (Schweiz) AG.

Die auch nur auszugsweise Vervielfältigung dieses Handbuchs ist einzig in Verbindung mit der Benutzung der Produkte von Schako (Schweiz) AG erlaubt.

Der Autor sowie die Schako (Schweiz) AG übernehmen keine Haftung für allfällige Fehler in diesem Handbuch oder deren möglichen Auswirkungen. Solche Fehler können inhaltlicher Art sein oder beim Übersetzen oder Kopieren entstehen.

2 Allgemeines

Der Easy-F-Filter dient dem Herausfiltern von Störsignalen zwischen dem EasyBus[®]-Netzwerk und dessen elektrischer Speisung.

Die maximale EasyBus[®]-Buslänge beträgt 1000 m.

Es können maximal 128 Teilnehmer an ein EasyBus[®]-Netzwerk angeschlossen werden.

Ein Easy-V-Modul zählt jeweils als ein Teilnehmer.

Bemerkung

Der folgende Link dient der einfachen Berechnung der maximalen Anzahl Teilnehmer und zulässigen Adressen bei Easy-P BACnet-Schnittstelle (PA-7/8-POL638.70):

<http://www.easybus-system.ch/de/netzwerkbruecke/23-pol63870-easy-p-bacnet.html>



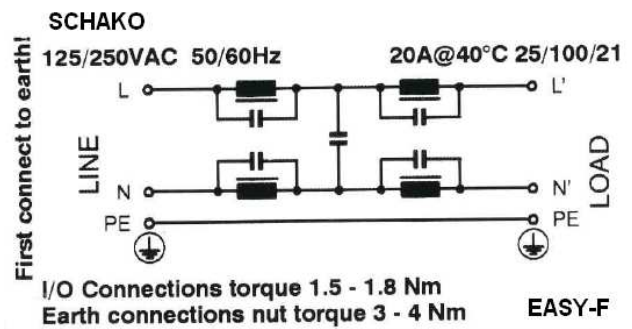
3 Elektrischer Anschluss

Verdrahtungsarbeiten dürfen nur spannungslos und entsprechend der Vorschriften des örtlichen Elektrizitätswerkes erfolgen.



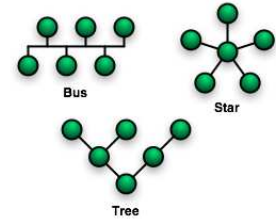
- 1) 230VAC/50Hz-Netz (L)
- 2) Nullleiter (N)
- 3) Masse (PE)

- 4) EasyBus® -Netz (L')
- 5) Nullleiter (N)
- 6) Masse (PE)

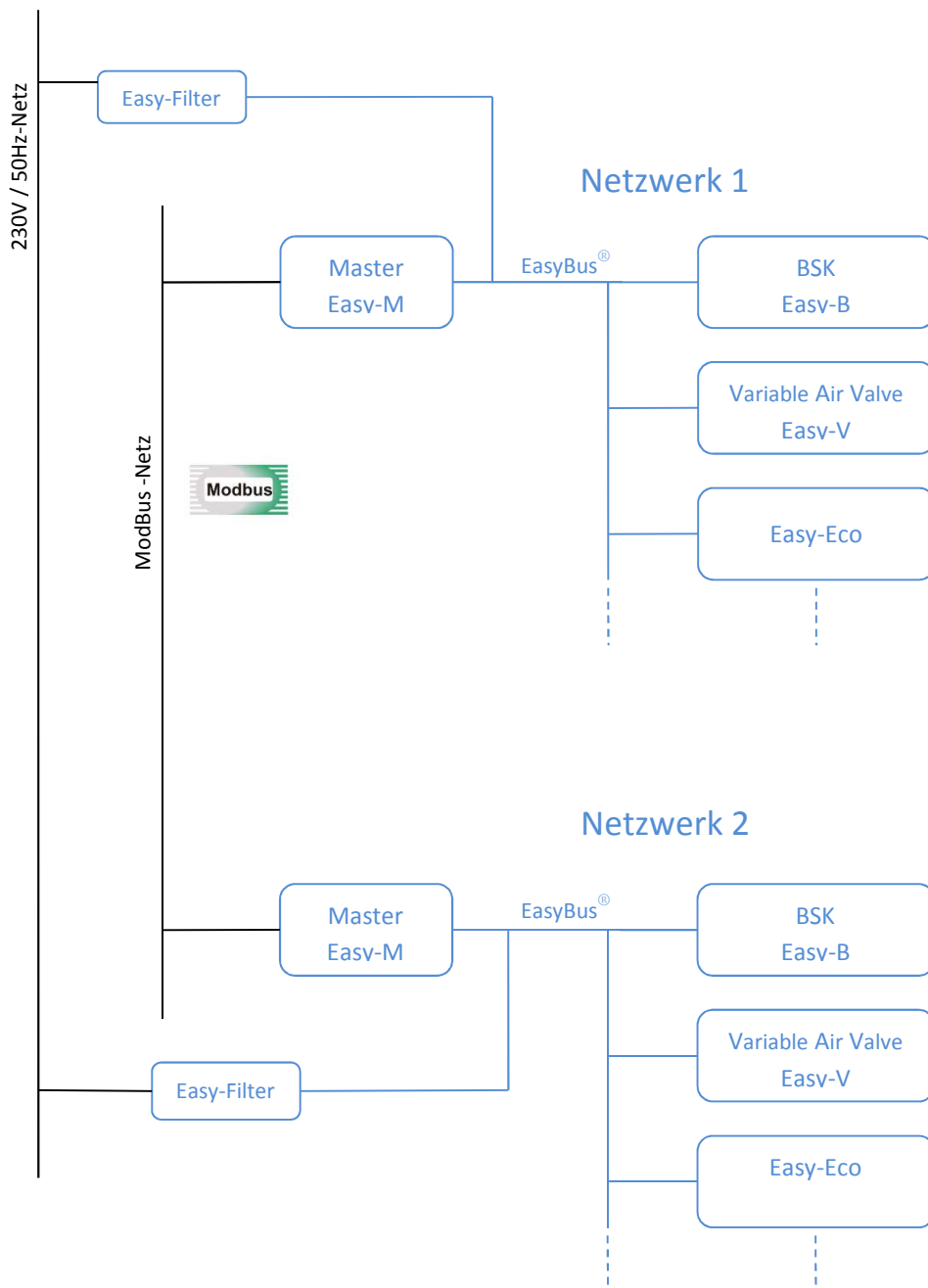


4 Topologie

Die Busarchitektur kann frei gewählt werden (Stern, Ast, Baum).
 Jedes Modul kann am optimalen Punkt des Busses angeschlossen werden.

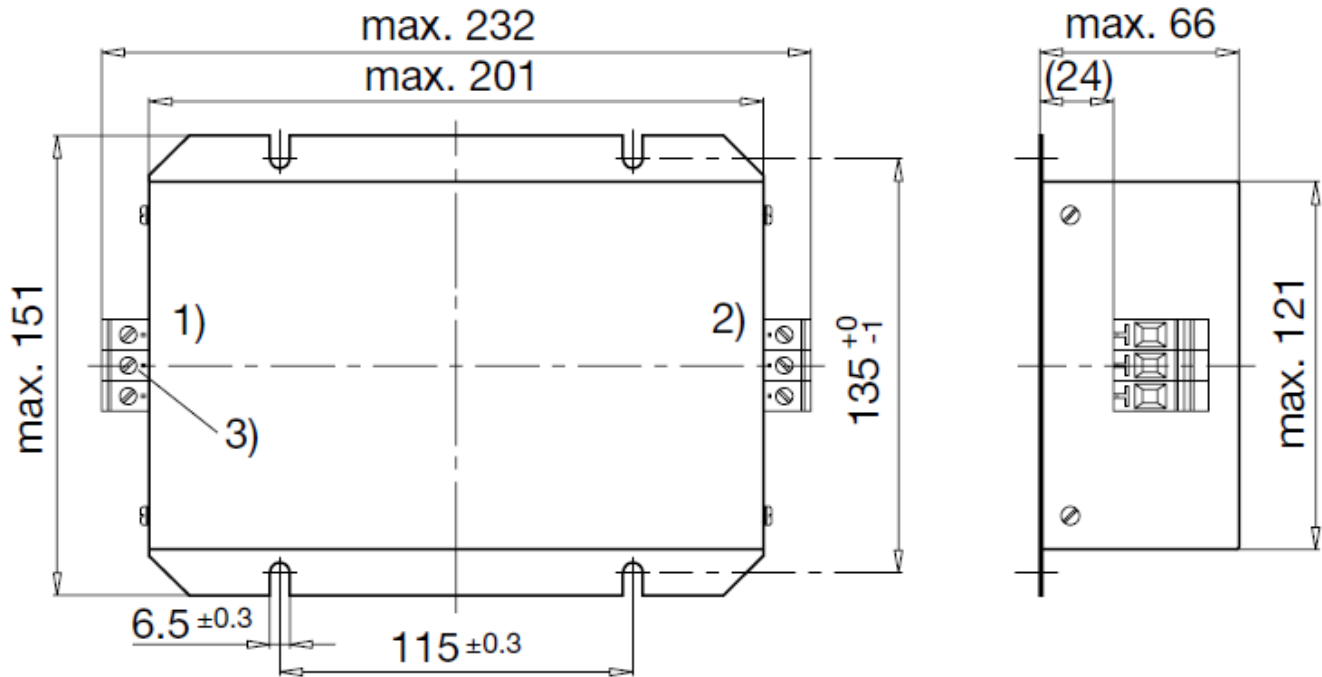


Allerdings darf die Gesamtlänge aller Busstränge 1000 m nicht übersteigen.
 Die 230VAC / 50Hz-Speisung der Module ist international geregelt.
 Die verschiedenen Steuersignale werden strommoduliert mittels der 230 VAC-Leitung übermittelt.



5 Abmessungen

Das folgende Schema gibt Auskunft über die Abmessungen eines Easy-F-Filters.



6 Kontakte



SCHAKO (Schweiz) AG

Girhaldenstrasse 22

8048 Zürich

Tel. +41 (0) 43 336 30 60

Fax. +41 (0) 43 321 72 82