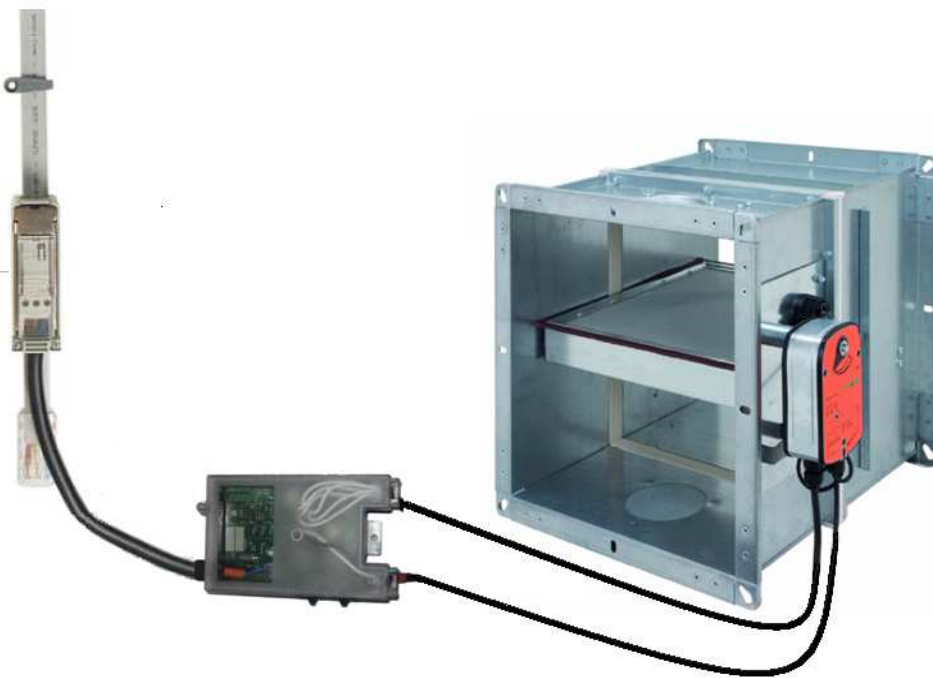




Easy MP Abmessungen und Anschluss



Inhaltsverzeichnis

1	Copyright.....	3
2	Allgemeines.....	4
3	Abmessungen.....	5
4	Elektrischer Anschluss.....	6
4.1	Easy MP (MP-S076).....	7
5	Kontakte.....	8

1 Copyright

Dieses Dokument und dessen Inhalt sind Eigentum der Schako (Schweiz) AG.

Die auch nur auszugsweise Vervielfältigung dieses Handbuchs ist einzig in Verbindung mit der Benutzung der Produkte von Schako (Schweiz) AG erlaubt.

Der Autor sowie die Schako (Schweiz) AG übernehmen keine Haftung für allfällige Fehler in diesem Handbuch oder deren mögliche Auswirkungen.

Solche Fehler können inhaltlicher Art sein oder beim Übersetzen oder Kopieren entstehen.

2 Allgemeines

Zur Erinnerung:

Die maximale EasyBus-Buslänge beträgt 1000 m.

Es können maximal 128 Teilnehmer an ein EasyBus-Netzwerk angeschlossen werden.

Ein Easy IO-Modul zählt jeweils als ein Teilnehmer.

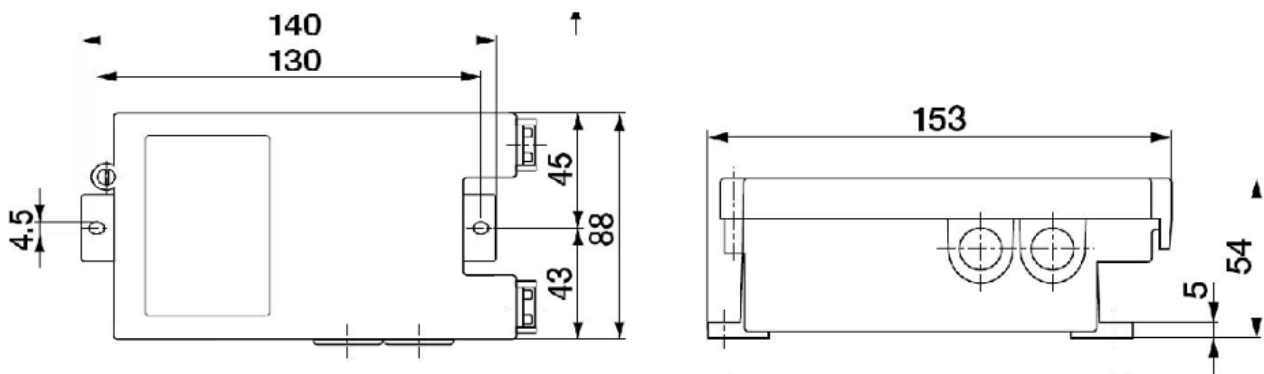
Verdrahtungsarbeiten dürfen nur spannungslos und entsprechend der Vorschriften des örtlichen Elektrizitätswerkes erfolgen.

Dieses Dokument beschreibt den Anschluss eines Easy IO-Moduls an ein EasyBus-Netzwerk und die Verdrahtung der Ein- und Ausgänge.



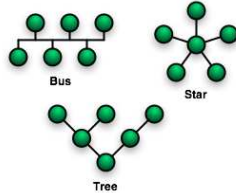
3 Abmessungen

Das folgende Schema gibt Auskunft über die Abmessungen eines Easy MP-Moduls.



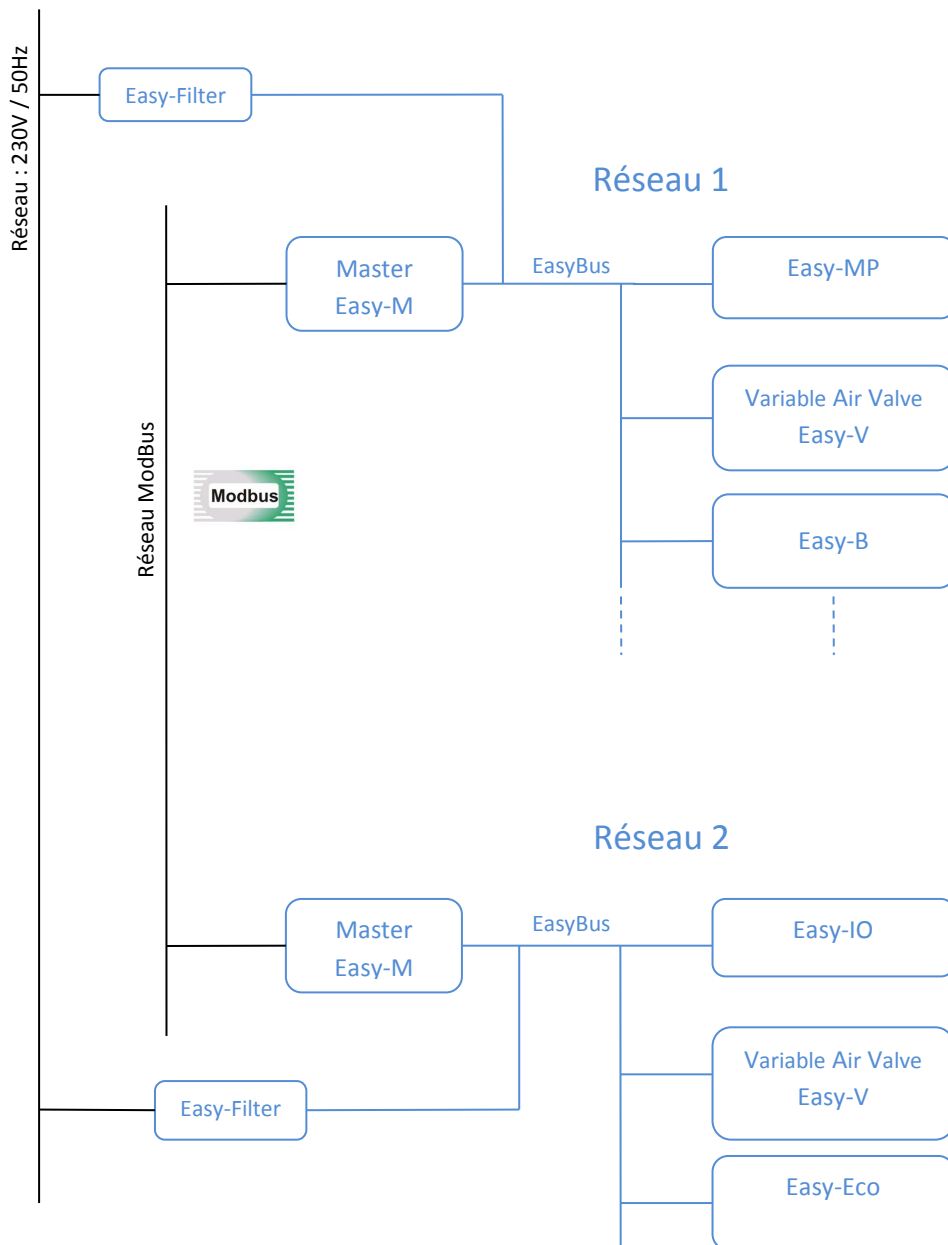
4 Elektrischer Anschluss

Die Busarchitektur kann frei gewählt werden (Stern, Ast, Baum).
Jedes Modul kann am optimalen Punkt des Busses angeschlossen werden.



Allerdings darf die Gesamtlänge aller Busstränge 1000 m nicht übersteigen.

Die 230VAC / 50Hz-Speisung der Module ist international geregelt.
Die verschiedenen Steuersignale werden strommoduliert mittels der 230 VAC-Leitung übermittelt.



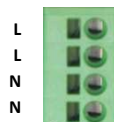
4.1 Easy MP (MP-SO76)



EasyBus-Netzwerk:

L : 230 VAC/50Hz (L)-Netz

N : Nullleiter (N)



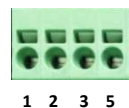
VAV1 :

1 : Masse (GND)

2 : 24VDC

3 : Steuersignal 0 bis 10V

5 : Effektivwert-Signal 0 bis 10V



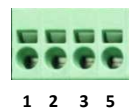
VAV2 :

1 : Masse (GND)

2 : 24VDC

3 : Steuersignal 0 bis 10V

5 : Effektivwert-Signal 0 bis 10V



5 Kontakte



SCHAKO (Suisse) SA
Rue Jean-Prouvé 28
1762 Givisiez
Tel. +41 (0) 26 460 88 00
Fax. +41 (0) 26 460 88 05
E-Mail: schako@schako.ch

SCHAKO (Schweiz) AG
Girhaldenstrasse 22
8048 Zürich
Tel. +41 (0) 43 321 72 72
Fax. +41 (0) 43 321 72 82
E-Mail: schako@schako.ch